

Montageanleitung und wichtige Hinweise



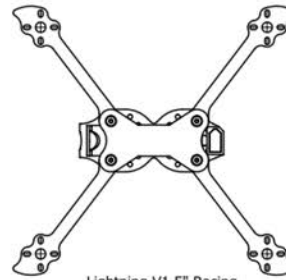
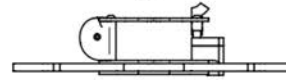
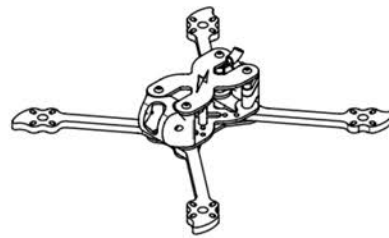
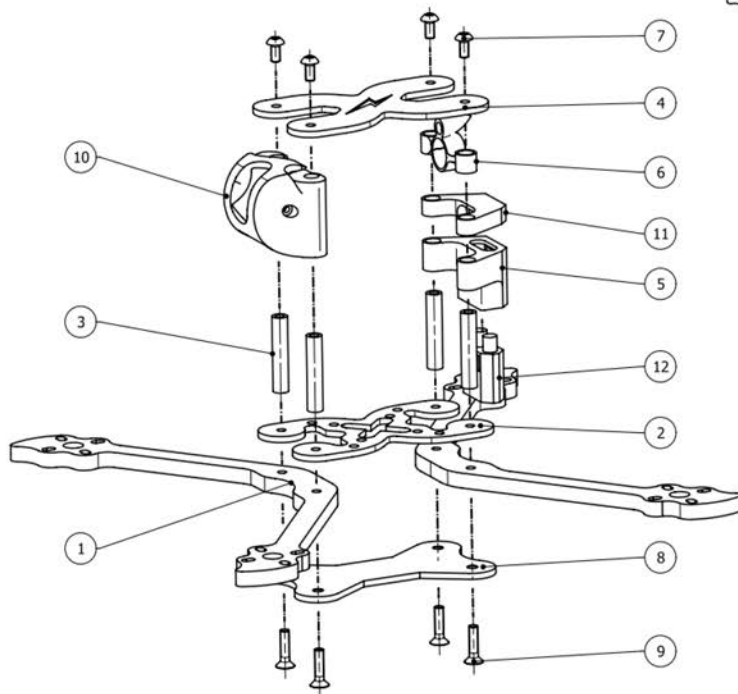
Zusammenbau
Video



3D-Druckteile
Download



Ersatzteile



Lightning V1 5" Racing

12	[XT60]	1
11	[XT60 Deckel]	1
10	[Kamerahalterung]	1
9	[Senkkopfschr. M3x14]	4
8	[Bodenplatte]	1
7	[Linsenkopfschr. M3x6]	4
6	[Kondi-/Antennenhalterung]	1
5	[XT60 Halterung]	1
4	[Oberplatte]	1
3	[Abstandshalter M3x25]	4
2	[Montageplatte]	1
1	[Arm]	2
Nr.	Bezeichnung	Stk.

Achtung: Die Carbon Teile können feinen Carbon Staub enthalten, es empfiehlt sich diese vor der Montage mit einem feuchten Tuch abzuwischen. Vergewissern Sie sich vor jedem Flug, dass alle Schrauben feste sitzen und der XT60 Deckel die Kabel vollständig bedeckt. Ein Video zur Montage finden sie auf unserem **Youtube** Kanal: Lightning Quads, oder auf unserer **Webseite**.

1. Befestigen Sie ihre Montageschrauben für den Stack an der Montageplatte.
2. Stecken Sie 2 Senkkopfschrauben (Pos.9) durch die Bodenplatte
3. Setzen sie einen Arm (Pos.1) auf die Bodenplatte. Sollten die Schrauben beim Durchstecken etwas klemmen, empfiehlt es sich die Schrauben beim Fügeprozess zu drehen.
4. Setzen sie die Montageplatte auf den bereits Montierten arm.
5. Schrauben Sie 2 Abstandshalter (Pos.3) auf die bereits montierten Senkkopfschrauben (Pos.9).
6. Schieben Sie den zweiten Arm (Pos.1) nun zwischen Bodenplatte (Pos.8) und Montageplatte (Pos.2) in Position.
7. Stecken die nun 2 Senkkopfschrauben (Pos.9) durch die Bauteile (8, 1, 2).
8. Schrauben Sie 2 Abstandshalter (Pos.3) auf die Senkkopfschrauben (Pos.9).
9. Stecken sie den XT60 Stecker (Pos.12) in die dafür vorgesehene Halterung (Pos.5).
10. Stecken Sie den XT60 Halter (Pos.5) auf die hinteren Abstandshalter.
11. Montieren Sie die Kamera in der Kamerahalterung.
12. Stecken Sie die Kamerahalterung auf die vorderen Abstandshalter.
13. Montieren Sie nun ihren ESC.
14. Verlöten Sie nun ihren XT60 Stecker mit dem ESC. (Achtung! Achten Sie darauf den XT60 Stecker nicht zu lange zu erhitzen. Die Halterung besteht aus TPU und könnte beim übermäßigen Erhitzen Schmelzen)
15. Stecken Sie den XT60 Deckel (Pos.11) auf die hinteren Abstandshalter (Achten sie darauf, dass die Kabel am XT60 Stecker vollständig bedeckt sind!)
16. Stecken die den Kondi-/Antennenhalter (Pos.6) auf die hinteren Abstandshalter.
17. Montieren Sie Ihre Elektronik.
18. Setzen sie die Oberplatte (Pos.4) auf die Abstandshalter.
19. Schrauben Sie die Oberplatte mit den 4 Linsenkopfschrauben (Pos.7) fest.
20. Kleben Sie das Anti Rutschpad auf die Bodenplatte.